

PENGEMBANGAN SISTEM INFORMASI ABSENSI BERBASIS RADIO FREQUENCY IDENTIFICATION (RFID) TERINTEGRASI DENGAN SISTEM INFORMASI AKADEMIK

Indra Al Rasyid^{*)}

¹Sistem Informasi Akutansi

^{*)} indraalrasyid@gmail.com

Abstrak

Kehadiran kuliah minimal 75% Ini adalah prasyarat untuk berpartisipasi dalam ujian akhir semester. Masalah umum dalam perkuliahan Perguruan tinggi saat ini memiliki banyak siswa yang terlambat. saat mengikuti perkuliahan. ini meningkat Di atas segalanya, para murid tidak bertindak tanpa pamrih Gunakan itu untuk mengawasi ketidakhadiran siswa lain Instruktur tidak dapat mengetahui berapa banyak siswa yang hadir sebenarnya. RFID atau Radio Frequency Identification yang memungkinkan pelacakan dan identifikasi objek Makhhluk hidup menggunakan gelombang radio. TIDAK Tidak diperlukan teknologi RFID, seperti teknologi barcode Kontak atau line. Tujuan penelitian Inilah perkembangan teknologi informasi dan komunikasi. Terkait dengan pemodelan sistem dan aplikasi Informasi menggunakan Radio Frequency Identification (RFID) Perancangan sistem informasi presensi Terintegrasi dengan sistem informasi akademik. jalan yang mana. Prototyping digunakan untuk pengembangan sistem. Gunakan alat desain sistem seperti Konteks diagram, diagram aliran data, diagram hubungan entitas, Implementasi aplikasi menggunakan bahasa pemrograman PHP. Hasil dari penelitian ini adalah desain sistem Umum, Lanjutan, Desain Database, Aplikasi Kehadiran RFID terintegrasi dengan sistem informasi akademik. Ukuran sukses dari penelitian ini adalah apakah tes kotak hitam lulus dan RFID tidak hanya dapat diintegrasikan ke dalam aplikasi Anda, tetapi juga dapat berjalan di aplikasi Anda peramban baik-baik saja.

Kata Kunci: Sistem Informasi, Absensi, Radio Frequency Identification, Terintegrasi.

PENDAHULUAN

Sistem Informasi Akademik Salah Satu Universitas di Indonesia yang ada belum memenuhi kebutuhan instruktur Alasan menampilkan jumlah peserta kursus dengan benar Juga tidak dalam bentuk daftar hadir manual yang ditandatangani Siswa yang rentan terhadap kecurangan siswa. Sehingga rumusan masalahnya menjadi Desain dan implementasi sistem informasi absensi Siswa yang dapat mengintegrasikan ke dalam sistem informasi Akademisi yang dapat memberikan informasi kehadiran Dapatkan siswa dengan benar dan tingkatkan disiplin mereka mahasiswa yang sedang mengikuti kuliah. Untuk mencegahnya, peneliti Desain sistem absensi otomatis[1]–[8]. Sistem Gunakan pembaca identifikasi frekuensi radio (RFID). dengan identifikasi terintegrasi dari setiap siswa Dalam sistem informasi akademik, Kehadiran mahasiswa tidak memenuhi syarat minimal 75% Mahasiswa tidak secara otomatis berpartisipasi dalam perkuliahan Cetak kartu ujian[9]–[17]. RFID atau Radio Frequency Identification adalah keterampilan yang penting Pelacakan dan identifikasi

objek dan organisme menggunakan gelombang radio. Berbeda dengan teknologi barcode, teknologi RFID tidak memerlukan kontak atau line of sight[18]–[25].

Manfaat kajian ini bagi institusi adalah: Mendukung sistem informasi akademik yang ada Anda dapat meningkatkan disiplin siswa jika Kuliah sambil menghargai daerah Selain berkontribusi pada pengembangan teknologi RFID[26]–[32].

KAJIAN PUSTAKA

Desain sistem merupakan langkah penting Bagaimana mencapai tujuan yang Anda tetapkan Penyiapan perangkat lunak dan komponen (konfigurasi) Perangkat keras sistem setelah instalasi sistem memenuhi spesifikasi yang dibuat pada akhir fase Analisis sistem [33]–[40]. Sistem informasi adalah sekumpulan perangkat perangkat keras dan perangkat lunak komputer dan perangkat manusia yang memproses data dalam perangkat keras dan perangkat lunak[41]–[48]. Sebuah sistem informasi terdiri dari komponen-komponen berikut: disebut blok bangunan (*building block*), yaitu blok masukan (*input block*), blok model (*model block*), blok keluaran (*output block*), blok teknologi (*technology block*), blok basis data (*database block*) dan blok kendali (*controls block*). Sebagai suatu sistem, 6 blok berinteraksi bersatu untuk mencapai tujuan[48]–[55]. Teknologi RFID adalah sistem otomatis Mengumpulkan data nirkabel, yang terdiri dari dua bagian: menandai (*transponder*) dan pembaca. Tagnya adalah chip silikon Berisi informasi, biasanya pengidentifikasi unik Itu dapat dibaca oleh pembaca RFID melalui gelombang radio[56]–[62]. Pembaca tergantung pada frekuensi radio dan daya (Pembaca) Dapat menerima gelombang radio dari jarak jauh Bergerak antara 3 kaki dan 30 kaki dan membaca informasi digital Disimpan dalam chip.

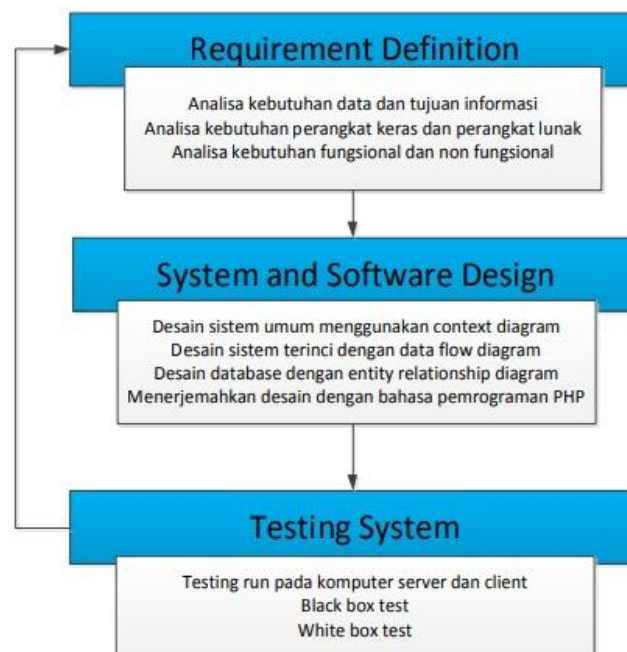
Teknologi RFID ini Dua komponen utama adalah pembaca RFID dan tag RFID. Dan Pada umumnya tag RFID memiliki bentuk dan ukuran tag atau kartu ATM, tag ini berfungsi sebagai transponder Ini adalah kombinasi dari fungsi sender dan responder Berisi informasi khusus dalam bentuk koleksi Karakter heksadesimal, mis[63]–[69]. Individu. Pembaca RFID bertindak sebagai alat membaca Informasi khusus ditransmisikan pada frekuensi tertentu Dari tag RFID, alat ini hanya bisa membaca Informasi spesifik dari tag RFID yang kompatibel[70]–[73], [73]–[76].

Secara umum, sistem RFID, tag RFID (tag) atau Sebuah transponder yang terpasang pada suatu objek. setiap hari baik-baik saja nomor seri, model, Warna objek, posisi pemasangan

dan data lainnya. Saat tag ini melewati bidang yang dihasilkan oleh pembaca RFID yang kompatibel, tag mengirimkan informasi [77]–[81]. Karena pembaca RFID termasuk di dalamnya, prosesnya Pengenalan objek mungkin. Berdasarkan tinjauan pustaka dari penelitian sebelumnya Sistem Absensi pegawai Menggunakan Radio Frequency Identification (RFID) dan kamera digital Balai Rehabilitasi Sosial Bina Grahita (BBRSBG) "Kartini" Temangun. masih membutuhkan sumber daya Mereka yang dapat mengelola data, mereka yang membutuhkan ruang Database besar yang merekam data Penggunaan kamera digital untuk semua entri data [82]–[84].

METODE

Studi ini merupakan studi pengembangan (Research and Development) Karena penelitian ini memiliki tujuan Untuk membuat atau mengembangkan desain dan prototipe Sistem informasi bukanlah studi tentang penemuan teori [85]–[87]. Berdasarkan hasil penelitian ini Desain dan prototipe sistem informasi absensi Menggunakan RFID Terintegrasi dengan Sistem Informasi Akademik Kemudian dalam pengembangan dalam proses SDLC (System Development Life Cycle) Metode pembuatan prototipe Gunakan peta konsep seperti ini:



Requirement Definition pada tahap pertama ini adalah Yang harus Anda lakukan adalah menemukan dan mengumpulkan kebutuhan sepenuhnya dianalisis dan didefinisikan Bagian dari analisis dan definisi kebutuhan (membutuhkan analisis dan definisi)[88]–[91]. Dan Pada tahap ini, peneliti melakukan pencarian informasi, Analisis kebutuhan Anda. Selama

perencanaan dan konstruksi Sistem ini mencakup beberapa perangkat keras dan Perangkat lunak yang diperlukan. Sistem dan perangkat lunak Design, pada fase ini dilakukan general system design Diagram konteks dan desain menggunakan alat desain Sistem terperinci dengan alat desain aliran data Diagram langkah demi langkah menggunakan Easy Case Software Sistem kontrol dan kompensasi B[92]–[95]. Mungkin diketahui lubang hitam dan rasa takjub. Desain basis data dirancang dengan alat Diagram Hubungan Entitas, dan itu Dikonversi dan diuji dalam bentuk tabel fisik normalisasi tabel. aplikasi dirancang dan dibangun Editor Notepad++ , MySQL dan XAMPP sebagai localhost dan Google Chrome sebagai localhost Jalankan aplikasi Anda. Pengujian Sistem, sebuah sistem Diuji cara pembuatannya Kotak putih dan hitam untuk menentukan validitas masukan Kompleksitas siklomatik dari system[96]–[101].

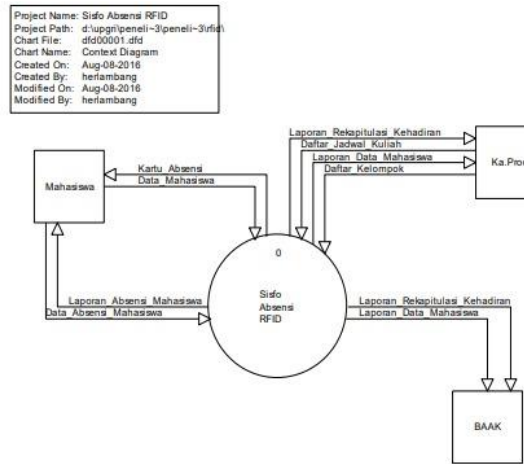
HASIL DAN PEMBAHASAN

A. Analisis dan Desain

Pemodelan Sistem Informasi Absensi Siswa Dengan Menggunakan Radio Frequency Identification digunakan alat bantu Data Flow Diagram yang meliputi Context Diagram, Decomposisi dan DFD Levelled. Adapun diagram konteks dari pemodelan Sistem

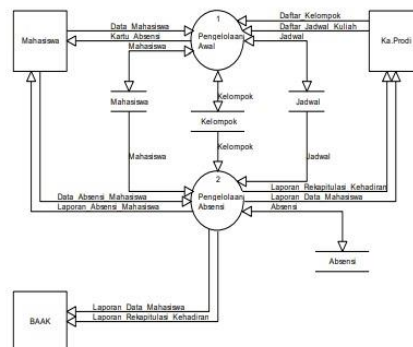
Informasi Absensi Mahasiswa Dengan Menggunakan Radio Frequency Identification dapat digambarkan sebagai berikut :

1) Context Diagram

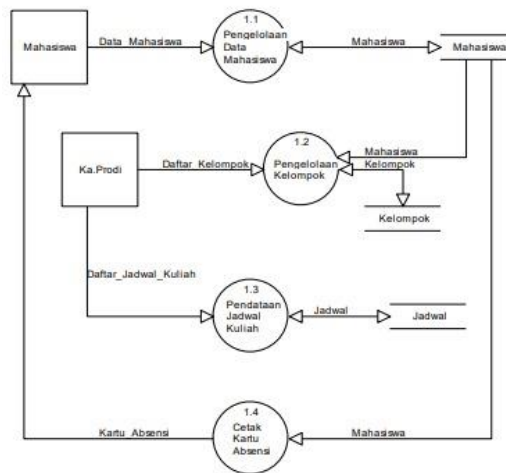


Adapun desain terinci dari Sistem Informasi Absensi Mahasiswa Menggunakan Radio Frequency Identification (RFID) ini dapat digambarkan dalam Data Flow Diagram Levelled sebagai berikut :

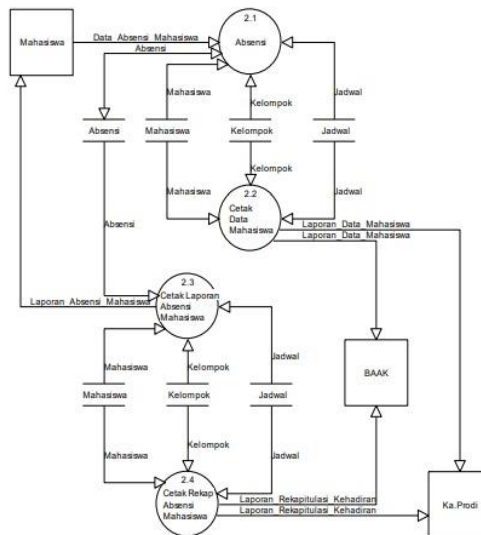
2) DFD Level 0



3) DFD Level 1 Proses Pengelolaan Awal



4) DFD Level 1 Proses Absensi



Setelah pemodelan sistem umum (global). Secara khusus, langkah selanjutnya adalah membuat desain Desain basis data dengan alat entitas Diagram hubungan yang dapat dijelaskan sebagai berikut pengikut:

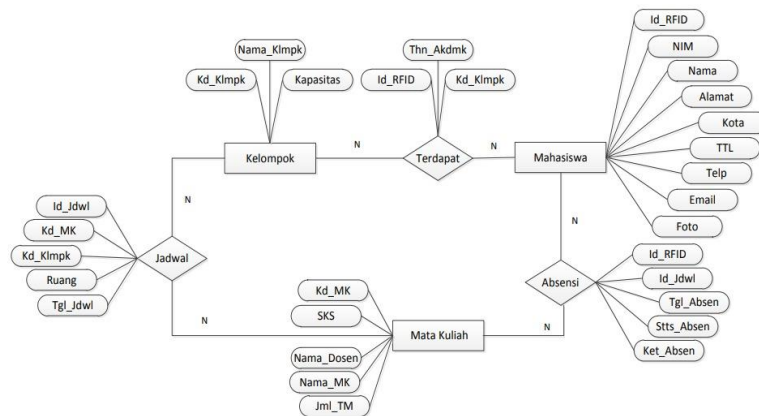
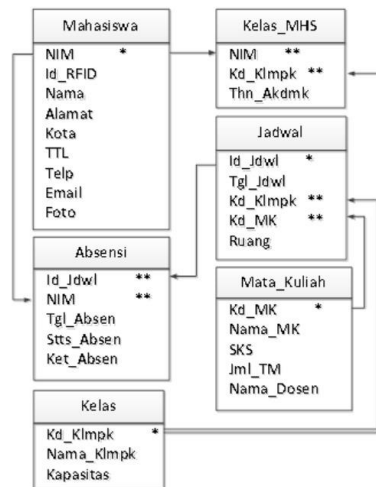


Diagram E-R ditunjukkan di bawah ini. basis data fisik. Di sisi lain, komponen ERD ditransformasikan ke dalam bentuk entitas dan relasi ditransformasikan menjadi tabel-tabel yang merupakan komponen utama pembentuk basis data. Setelah tahap konversi E-R Masukkan ke dalam database fisik (tabel) dan operasi dilakukan Normalisasi tabel sesuai dengan aturan normalisasi. Normalisasi adalah teknik untuk menyusun data yang dalam Langkah-langkah khusus untuk mengurangi atau mencegah wabah Masalah dengan pemrosesan basis data.

Pada penelitian ini normalisasi dilakukan dari Tes 1NF (First Normal Form) untuk menguji tabel Tidak ada set atribut iteratif atau bernilai dua. Tabel 2NF (Second Normal Form) adalah Memenuhi 1NF dan semua atribut kunci non-primer Bergantung secara fungsional pada semua atribut kunci 3NF (Thrid Normal Form) serta kunci parsial Namun, jika tabel memenuhi 2NF dan masing-masing Atribut bukan kunci seharusnya hanya bergantung pada kunci utama secara keseluruhan.

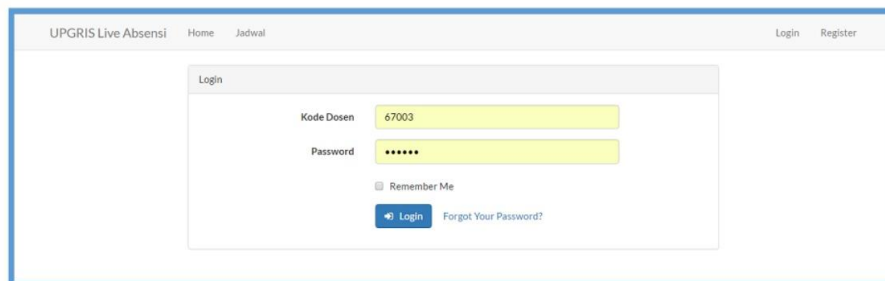
Setelah normalisasi Tabel Tang membentuk hubungan tabel yang dihasilkan. sebagai berikut:



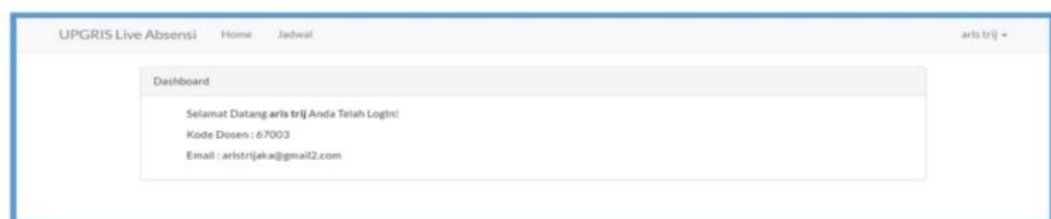
Gbr.7 Tabel Relasi

B. Implementasi

Hasil dari semua tahapan analisis dan desain sistem serta desain database Sistem Informasi Absensi Mahasiswa Menggunakan Radio Frequency Identification (RFID) dapat diimplementasikan dengan hasil sebagai berikut:



Formulir login digunakan untuk masuk ke aplikasi Pada sistem informasi absensi, dosen memasukkan kode dosen, kata sandi untuk mengakses sistem Informasi kehadiran dengan RFID ini.



Halaman dasbor memungkinkan pengguna/instruktur untuk Jika Anda masuk, halaman dasbor ini memiliki Jadwal menu yang memungkinkan instruktur untuk memilih jadwal Ditunjukkan pada gambar berikut.

Kode Jadwal	Kode Kelas	Kode MH	Kode Prodi	Action
670021	67B48A	Pemrograman Web	Informatika	[Red Absensi]
670020	67B48B	Pemrograman Web	Informatika	[Red Absensi]
340038	34B48B	Sistem Informatika	Pendidikan Teknologi Informatika	[Red Absensi]

Gambar tampilan di atas adalah tampilan jadwal, Tampilan jadwal ini memiliki deskripsi kode jadwal, Kode kelas, nama mata kuliah, nama program gelar.

No	Mata Kuliah	Nim	Nama	Status	Tgl & Jam	Terlambat	Action
1	Pemrograman Web	14670001	DEKA NANDA KUSUMA	Absen			[Red Absensi]
2	Pemrograman Web	14670002	DAH NOFIA UTAMI	Absen			[Red Absensi]
3	Pemrograman Web	14670003	DESI INDRYANI	Absen			[Red Absensi]
4	Pemrograman Web	14670004	SEKAR AYODYA INDRASWARI	Absen			[Red Absensi]
5	Pemrograman Web	14670006	AGUNG NUR WAHYUDI	Absen			[Red Absensi]
6	Pemrograman Web	14670007	TRY INDR A DERMAWAN	Absen			[Red Absensi]
7	Pemrograman Web	14670008	MUKHAMMAD ERY RIZAL	Absen			[Red Absensi]
8	Pemrograman Web	14670010	PANJ PRASETYO AJI	Absen			[Red Absensi]
9	Pemrograman Web	14670011	ADY YOGA SWARA	Absen			[Red Absensi]
10	Pemrograman Web	14670012	FAJAR HARI PRASETYO	Absen			[Red Absensi]

Gambar tampilan diatas merupakan tampilan dari form Absen pada saat mahasiswa memproses absensi Tanggal dan waktu absensi menggunakan kartu RFID Ini akan secara otomatis dimasukkan sebagai berikut.

No	Mata Kuliah	Nim	Nama	Status	Tgl & Jam	Terlambat	Action
1	Pemrograman Web	14670001	DEKA NANDA KUSUMA	Hadir	08:30:00	0	[Red Absensi]
2	Pemrograman Web	14670002	DAH NOFIA UTAMI	Absen			[Red Absensi]
3	Pemrograman Web	14670003	DESI INDRYANI	Absen			[Red Absensi]
4	Pemrograman Web	14670004	SEKAR AYODYA INDRASWARI	Absen			[Red Absensi]
5	Pemrograman Web	14670006	AGUNG NUR WAHYUDI	Absen			[Red Absensi]
6	Pemrograman Web	14670007	TRY INDR A DERMAWAN	Absen			[Red Absensi]
7	Pemrograman Web	14670008	MUKHAMMAD ERY RIZAL	Absen			[Red Absensi]
8	Pemrograman Web	14670010	PANJ PRASETYO AJI	Absen			[Red Absensi]
9	Pemrograman Web	14670011	ADY YOGA SWARA	Absen			[Red Absensi]
10	Pemrograman Web	14670012	FAJAR HARI PRASETYO	Absen			[Red Absensi]

Gambar di atas ketika seorang siswa melakukan Kehadiran kartu RFID di kolom Warna indikator status otomatis berubah dari merah Ini menjadi hijau dan timer otomatis penuh.

C. Pengujian

Tes yang menguji program adalah Audit internal. untuk pengujian internal Klik ikon atau tombol enter untuk mencentang kotak hitam. Anda akan melihat output dari tampilan

halaman yang diklik apakah berhasil atau tidak. dengan centang hitam Kotak, sistem informasi kehadiran RFID Dapat diintegrasikan dengan sistem informasi akademik.

1) Pengujian Login

Pengujian login adalah pengujian dimana pemakai (dosen) memilih bagian sesuai dengan seksi kerja dan password jika tidak sesuai maka tampil pesan peringatan dan pemakai tidak dapat akses kedalam sistem tersebut.

TABEL I
PENGUJIAN LOGIN

Kasus dan Hasil Pengujian			
Data Masukan	Yang diharapkan	Pengamatan	Kesimpulan
Menginput User	User sebelumnya telah terdaftar di sistem.	Dapat memilih bagian akses sesuai dengan kata sandi yang diharapkan	[X] Diterima [] Ditolak
Klik tombol login	Data masuk kedalam sistem sesuai dengan segmentasinya.	Tombol login berfungsi sesuai dengan data yang di inputkan	[X] Diterima [] Ditolak
Tombol Close	Keluar dan Membatalkan proses	Tombol Close	[X] Diterima [] Ditolak

TABEL II
PENGUJIAN LOGIN (DATA SALAH)

Kasus dan Hasil Pengujian (Data Salah)			
Data Masukan	Yang diharapkan	Pengamatan	Kesimpulan
Menginput User	Input User sebelumnya belum terdaftar di sistem	User tidak dapat login dan text box kosong	[X] Diterima [] Ditolak

2) Pengujian Proses Absensi

TABEL III
PENGUJIAN PROSES ABSENSI

Kasus dan Hasil Pengujian (Cara Benar)			
Data Masukan	Yang diharapkan	Pengamatan	Kesimpulan
RFID Card dengan jarak <10cm dari RFID Reader.	Untuk input tanggal dan jam absensi secara otomatis sesuai dengan identitas mahasiswa pemegang RFID Card	Data akan masuk ke dalam data base dan data absensi dapat langsung ditambahkan dalam tabel absensi	[X] Diterima [] Ditolak

TABEL IV
PENGUJIAN PROSES ABSENSI (DATA SALAH)

Kasus dan Hasil Pengujian (Cara Salah)			
Data Masukan	Yang diharapkan	Pengamatan	Kesimpulan
RFID Card dengan jarak > 10cm dari RFID Reader.	Untuk mengetahui tingkat sensitifitas sensor RFID reader serta validitas RFID tag	Data tidak masuk ke dalam data base dan data absensi tidak dapat ditambahkan dalam tabel absensi	[X] Diterima [] Ditolak

KESIMPULAN

Dari langkah-langkah yang telah dilakukan dalam hal membangun sistem informasi absensi menggunakan RFID yang terintegrasi dengan Sistem Informasi Akademik terdapat kesimpulan antara lain Metode prototyping yang digunakan dalam merancang sistem informasi absensi menggunakan RFID dapat diimplementasikan kedalam sistem informasi absensi yang terintegrasi dengan sistem informasi akademik. Beberapa database yang telah didesain menggunakan pendekatan terstruktur dan menggunakan alat bantu DFD, ERD serta Data Dictionary dapat saling berelasi dilengkapi dengan database yang telah tersedia dalam sistem informasi akademik antara lain database program studi, fakultas dan dosen. Penggunaan kartu RFID dan RFID reader dalam proses absensi dapat lebih efektif dan efisien dalam proses absensi akan tetapi kecurangan dalam melakukan proses absensi masih dapat terjadi yaitu saat mahasiswa menitipkan kartu RFID absensi nya kepada teman yang lain.

Saran untuk penelitian lebih lanjut antara lain Dari Sistem Informasi Absensi dengan menggunakan RFID yang terintegrasi dengan Sistem Informasi Akademik ini masih dapat dikembangkan dalam batasan-batasan masalah management akademik yang lain yaitu nilai mahasiswa, perwalian mahasiswa dll. Pengembangan sistem absensi RFID ini dapat dilakukan dengan metode pendekatan berorientasi objek yang mungkin dapat menghasilkan desain sistem yang lebih detail dan baik. Pengembangan sistem absensi ini dapat dilakukan dengan cara sebagai berikut: mencoba menggabungkan kamera digital Meminimalisir terjadinya kecurangan dalam proses absensi Dilengkapi dengan kartu RFID.

REFERENSI

- [1] D. Melanda, A. Surahman, and T. Yulianti, "Pengembangan Media Pembelajaran IPA Kelas IV Berbasis Web (Studi Kasus : SDN 02 Sumberejo)," *J. Teknol. Dan Sist. Inf.*, vol. 4, no. 1, pp. 28–33, 2023.
- [2] V. H. Pranatawijaya, W. Widiatry, R. Priskila, and P. B. A. A. Putra, "Penerapan Skala Likert dan Skala Dikotomi Pada Kuesioner Online," *J. Sains dan Inform.*, vol. 5, no. 2, pp. 128–137, 2019, doi: 10.34128/jsi.v5i2.185.
- [3] R. Alifah, D. A. Megawaty, and ..., "Pemanfaatan Augmented Reality Untuk Koleksi Kain Tapis (Study Kasus: Uptd Museum Negeri Provinsi Lampung)," *J. Teknol. dan ...*, vol. 2, no. 2, pp. 1–7, 2021, [Online]. Available: <http://jim.teknokrat.ac.id/index.php/sisteminformasi/article/view/831>
- [4] M. Puspitasari *et al.*, "Perancangan Sistem Informasi Manajemen Perpustakaan Menggunakan Metode Fast (Framework for the Application System Thinking) (Studi Kasus : Sman 1 Negeri Katon)," *J. Teknol. dan Sist. Inf.*, vol. 2, no. 2, pp. 69–77,

- 2021, [Online]. Available: <http://jim.teknokrat.ac.id/index.php/JTTSI>
- [5] P. L. Jatika, N. Ashari, and D. Darwis, "Game Edukasi Pengenalan Dampak Buruk Merokok Bagi Kesehatan Berbasis Android," vol. 4, pp. 22–28, 2023.
- [6] H. Sulistiani, A. R. Isnain, Y. Rahmanto, and V. H. Saputra, "Workshop Pembuatan Aplikasi Keuangan Sederhana Menggunakan Appsheet di SMK N Candipuro," vol. 4, no. 1, pp. 84–88, 2023.
- [7] S. Ahdan, A. R. Putri, and A. Sucipto, "Teknologi dalam pengelolaan administrasi keuangan komite sekolah untuk meningkatkan transparansi keuangan," *Sistemasi*, vol. 9, no. 3, p. 493, 2020, doi: 10.32520/stmsi.v9i3.884.
- [8] F. Juliyanto and P. Parjito, "REKAYASA APLIKASI MANAJEMEN E-FILLING DOKUMEN SURAT PADA PT ALP (ATOSIM LAMPUNG PELAYARAN)," *J. Teknol. dan Sist. Inf.*, vol. 2, no. 1, pp. 43–49, 2021.
- [9] P. L. Jatika, Z. Pribadi, A. S. Puspaningrum, M. I. Takaendengan, and N. Fadli, "Aplikasi Sistem Pengelolaan Nilai Kedisiplinan Siswa Sman X Berbasis Web," vol. 4, pp. 192–200, 2023.
- [10] I. Agung *et al.*, "DINAMIKA LPTK MENUJU PERGURUAN TINGGI KELAS DUNIA (WORLD CLASS UNIVERSITY/WCU)," 2017.
- [11] M. J. Habib, "ANALISIS BIONOMIK VEKTOR MALARIA *Anopheles sp.* DI DESA BANGSRING KECAMATAN WONGSOREJO KABUPATEN BANYUWANG," *Skripsi*, pp. 1–65, 2016.
- [12] Y. P. Utami, K. Aqillamaba, D. Alan, and D. Cahyono, "IMPLEMENTASI MINAT BELAJAR SISWA TERHADAP PELAJARAN MATEMATIKA DENGAN METODE COOPERATIVE LEARNING TYPE STUDENTS TEAMS-ACHIEVEMENT DIVISION (STAD) PENDAHULUAN Pada dasarnya setiap siswa memiliki potensi , namun kemampuan berpikir siswa serta minat belaja," vol. 3, 2013.
- [13] Andi Saputra, Ashari Imamuddin, and Pria Sukamto, "Rancang Bangun Aplikasi Sistem Penjualan Case Study: Pt. X," *INFOTECH J. Inform. Teknol.*, vol. 1, no. 2, pp. 78–86, 2020, doi: 10.37373/infotech.v1i2.67.
- [14] E. Putri Program Studi Pendidikan Geografi STKIP Al-Washliyah Banda Aceh, "Perbandingan Hasil Belajar Geografi dengan Menggunakan Model Pembelajaran Tipe Problem Based Learning dan Tipe STAD di SMA Negeri 1 Banda Aceh," 2018.
- [15] A. S. Puspaningrum, N. Neneng, I. Saputri, and F. Ariany, "Pengembangan E-Raport Kurikulum 2013 Berbasis Web Pada Sma Tunas Mekar Indonesia," *J. Komputasi*, vol. 8, no. 2, pp. 94–101, 2020, doi: 10.23960/komputasi.v8i2.2692.
- [16] A. Efendi, C. Fatimah, D. Parinata, and M. Ulfa, "Pemahaman Gen Z Terhadap Sejarah Matematika," *J. Pendidik. Mat. Univ. Lampung*, vol. 9, no. 2, pp. 116–126, 2021, doi: 10.23960/mtk/v9i2.pp116-126.
- [17] Y. P. Utami, D. Alan, D. Cahyono, and U. T. Indonesia, "STUDY AT HOME : ANALISIS KESULITAN BELAJAR," vol. 1, no. 1, pp. 20–26, 2020.
- [18] R. R. Setiawan and M. Nurkamid, "Teknologi Web Semantik Untuk Bibliografi Perpustakaan Universitas Muria Kudus," *Semin. Nas. Teknol. Inf. Komun. Terap.*, vol. Vol 2, No, no. Semantik, pp. 17–23, 2018.
- [19] K. Pendidikan, R. D. A. N. Teknologi, U. B. Tarakan, and F. Hukum, "Perlindungan Hukum Terhadap Data Rekam," 2022.
- [20] F. Nugraha, R. Setiawan, E. Darmanto, A. Widodo, and Y. Rahayu, "Implementation of Legalized Document Order System For Graduates Muria Kudus University By Utilizing REST API (Application Programming Interface)," pp. 143–148, 2019, doi:

- 10.4108/eai.24-10-2018.2280635.
- [21] M. Ramdhani Yanuarsyah and R. Napianto, "Arsitektur Informasi Pada Sistem Pengelolaan Persediaan Barang (Studi Kasus: Upt Puskesmas Rawat Inap Pardasuka Pringsewu)," *J. Teknol. dan Sist. Inf.*, vol. 2, no. 2, pp. 61–68, 2021, [Online]. Available: <http://jim.teknokrat.ac.id/index.php/JTSI>
- [22] J. Aitab, "Общественные Работы Или Услуги Как Вид Принудительных Мер Воспитательного Воздействия Утвердился В Уголовном Праве Эстонии 1 . Они Являются Только Частью Меры Воздействия В Некоторых Других Странах , Н А П Р И М Е Р , В П О Л Ь Ш Е 2 , С Ш А 3 , А Н Г л И , " vol. 9, no. 2005, pp. 8–10, 2018.
- [23] A. Jayadi, "Rancang Bangun Protokol dan Algoritma Untuk Pengiriman Citra Jarak Jauh Pada Saluran Nirkabel Non Reliabel," vol. 2, no. 8, pp. 1–9, 2022.
- [24] R. Rusliyawati, A. Wantoro, E. R. Susanto, M. Fitratullah, T. Yulianti, and A. Sulistyawati, "Program Sekolah Binaan : Pelatihan, Pengembangan Dan Peningkatan Kompetensi Public Speaking Dalam Kepemimpinan Pengurus Osis Dan Pramuka," *J. Soc. Sci. Technol. Community Serv.*, vol. 3, no. 2, p. 280, 2022, doi: 10.33365/jsstcs.v3i2.2184.
- [25] 490. Styawati, StyawatiStyawati, S., & Ariany, F. (2021). Sistem Monitoring Tumbuh Kembang Balita/Batita di Tengah Covid-19 Berbasis Mobile. *J. Inform. Univ. Pamulang*, 5(4) and F. Ariany, "Sistem Monitoring Tumbuh Kembang Balita/Batita di Tengah Covid-19 Berbasis Mobile," *J. Inform. Univ. Pamulang*, vol. 5, no. 4, p. 490, 2021.
- [26] D. Alita, I. Tubagus, Y. Rahmanto, S. Styawati, and A. Nurkholis, "Sistem Informasi Geografis Pemetaan Wilayah Kelayakan Tanam Tanaman Jagung Dan Singkong Pada Kabupaten Lampung Selatan," *J. Soc. Sci. Technol. Community Serv.*, vol. 1, no. 2, pp. 1–9, 2020, doi: 10.33365/jsstcs.v1i2.815.
- [27] D. R. Gunawan, T. Oktavia, and B. R. Indra, "Perancangan Sistem Informasi Beasiswa Program Indonesia Pintar (PIP) Berbasis Online (Tudi Kasus : SMA N 1 Kota Bumi)," *J. Mikrotik*, vol. 8, no. 1, p. 45, 2018.
- [28] U. Chanifah, "Cash holding, profitabilitas, reputasi auditor, dan mekanisme good corporate governance terhadap perataan laba," *J. Ilmu dan Ris. Akunt.*, pp. 1–97, 2020.
- [29] P. B. Ramadhanu and A. T. Priandika, "Rancang Bangun Web Service Api Aplikasi Sentralisasi Produk Umkm Pada Uptd Plut Kumkm Provinsi Lampung," *J. Teknol. dan Sist. Inf.*, vol. 2, no. 1, pp. 59–64, 2021, [Online]. Available: <http://jim.teknokrat.ac.id/index.php/JTSI>
- [30] M. F. Prillia Dwi Citra Prestiwi , Dwi Tirta Kencana, "Pengaruh Profitabilitas, Likuiditas Dan Aktivitas Terhadap Harga Saham Perusahaan Sub Sektor Ritel Yang Terdaftar Di Bursa Efek Indonesia Tahun 2016-2020," vol. 44, no. 12, pp. 2–8, 2019.
- [31] T. L. Madani, "Representasi Gaya Hidup Pria Metroseksual Dalam Akun Instagram @bramastavrl," *Skripsi*, 2021.
- [32] C. D. B. (Courtlandt D. B. Bryan, *The National Geographic Society : 100 years of adventure and discovery*.
- [33] A. Saputra and A. S. Puspaningrum, "SISTEM INFORMASI AKUNTANSI HUTANG MENGGUNAKAN MODEL WEB ENGINEERING (Studi Kasus: Haanhani Gallery)," *J. Teknol. dan Sist. Inf.*, vol. 2, no. 1, pp. 1–7, 2021.
- [34] S. DURMAZ and S. GÖKBAYIR, "Nestorius, Cyrill Ve PulcheriaÜçgenindeMaryoloji Nasturiliğın Doğuşu," *Mehmet Akif Ersoy*

- Universitesi Sos. Bilim. Enstitüsü Derg.*, pp. 169–188, 2020, doi: 10.20875/makusobed.499810.
- [35] A. Anan *et al.*, “THE EFFECT OF MARKETING MIX ON CONSUMER BUYING DECISION AT BENGKEL HENDRA MOTOR LANGOWAN,” *Kawet 429 J. EMBA*, vol. 10, no. 1, pp. 429–439, 2022.
- [36] P. Olahraga *et al.*, “Evaluasi Kompetensi Guru Pendidikan Jasmani Di Kota,” *Sport Sci. Educ. J.*, vol. 4, no. 14, pp. 1–13, 2005.
- [37] M. N. D. Satria, “Sistem Informasi Peningkatan Prestasi Siswa Berbasis Web Pada Smk Pelita Pesawaran,” *J. Soc. Sci. Technol. Community Serv.*, vol. 3, no. 1, p. 114, 2022, doi: 10.33365/jsstcs.v3i1.1908.
- [38] R. K. Dewi, Q. J. Adrian, H. Sulistiani, and F. Isnaini, “Dashboard Interaktif Untuk Sistem Informasi Keuangan Pada Pondok Pesantren Mazroatul’Ulum,” *J. Teknol. dan Sist. Inf.*, vol. 2, no. 2, pp. 116–121, 2021, [Online]. Available: <http://jim.teknokrat.ac.id/index.php/JTISI>
- [39] M. N. D. Satria, “Sistem Pendukung Keputusan Penerimaan Staff Administrasi Menggunakan Metode VIKOR,” *J. Artif. Intell. Technol. Inf.*, vol. 1, no. 1, pp. 39–49, 2023, doi: 10.58602/jaiti.v1i1.24.
- [40] I. G. N. Wijaya, “Pengaruh Motivasi Belajar Terhadap Prestasi Belajar Mahasiswa Di STMIK STIKOM Bali,” *J. Bakti Sar.*, vol. 7, no. 2, pp. 193–198, 2018.
- [41] M. N. D. Satria, F. Saputra, and D. Pasha, “Mit App Invertor Pada Aplikasi Score Board Untuk Pertandingan Olahraga Berbasis Android,” *J. Teknoinfo*, vol. 14, no. 2, p. 81, 2020, doi: 10.33365/jti.v14i2.665.
- [42] I. Mauliya, “Penyelesaian Masalah Matematika Siswa Dalam Pokok Bahasan Segitiga Berdasarkan Aliran Intuisiisme,” *J. Dunia Ilmu*, vol. 2, no. 1, pp. 1–8, 2022, [Online]. Available: <http://duniailmu.org/index.php/repo/article/view/61>
- [43] N. Kamisa, A. Devita, and D. Novita, “Pengaruh Online Customer Review dan Online Customer Rating Terhadap Kepercayaan Konsumen (Studi kasus: Pengguna Shopee di Bandar Lampung) Nur’,” vol. 2, no. 1, pp. 21–29, 2022, [Online]. Available: <http://jurnal.teknokrat.ac.id/index.php/JEB>
- [44] K. Dheara, Saniati, and Neneng, “APLIKASI E-COMMERCE UNTUK PEMESANAN SPAREPART MOTOR,” vol. 3, no. 1, pp. 83–89, 2022.
- [45] C. Fatimah and N. D. Puspaningtyas, “STUDI LITERATUR : KEJENUHAN BELAJAR PADA PEMBELAJARAN DARING SELAMA PANDEMI COVID-19,” vol. 3, no. 1, pp. 42–49, 2022.
- [46] C. Fatimah, K. Wirnawa, and P. S. Dewi, “Analisis Kesulitan Belajar Operasi Perkalian Pada Siswa Sekolah Menengah Pertama (Smp),” *J. Ilm. Mat. Realis.*, vol. 1, no. 1, pp. 1–6, 2020.
- [47] M. Bakri, “Penerapan Data Mining untuk Clustering Kualitas Batu Bara dalam Proses Pembakaran di PLTU Sebalang Menggunakan Metode K-Means,” *J. Teknoinfo*, vol. 11, no. 1, p. 6, 2017, doi: 10.33365/jti.v11i1.3.
- [48] G. Pramita, M. Azis Assuja, M. P. Pajar Kharisma, F. Aulia Hasbi, C. Fatin Daiyah, and S. Pardomuan Tambunan, “PELATIHAN SEKOLAH TANGGUH BENCANA DI SMK NEGERI 1 BANDAR LAMPUNG,” *J. Technol. Soc. Community Serv.*, vol. 3, no. 2, pp. 264–271, 2022, [Online]. Available: <https://ejurnal.teknokrat.ac.id/index.php/teknobdimas>
- [49] S. Yana, R. D. Gunawan, and A. Budiman, “SISTEM INFORMASI PELAYANAN DISTRIBUSI KEUANGAN DESA UNTUK PEMBANGUNAN (STUDY KASUS: DUSUN SRIKAYA),” *J. Inform. Dan Rekayasa Perangkat Lunak*, vol. 1, no. 2, pp.

- 254–263, 2020.
- [50] N. hendrastuty, M. Ghufron An, M. Paradisiaca, S. Hutagalung, and A. Mahendra, “PELATIHAN PENULISAN ARTIKEL POPULER UNTUK MENUNJANG KENAIKAN PANGKAT BAGI GURU DI SMAN 4 BANDAR LAMPUNG,” *J. Technol. Soc. Community Serv.*, vol. 3, no. 2, pp. 301–305, 2022, [Online]. Available: <https://ejurnal.teknokrat.ac.id/index.php/teknoabdimas>
- [51] A. D. Putri, H. Kuswoyo, I. Gulo, E. Ngestirosa, and E. G. Febrina, “Pengenalan Wawasan Digital Marketing Bagi Guru SMK N 1 Labuhan Maringgai, Lampung Timur,” *J. Soc. Sci. Technol. Community Serv.*, vol. 4, no. 1, pp. 147–153, 2023, [Online]. Available: <https://doi.org/10.33365/jsstcs.v4i1.2666>
- [52] T. Yulianti and S. Herpratiwi, “Pengembangan Bahan Ajar Mandiri Melalui Media Online Untuk Meningkatkan Kemampuan Public Speaking Mahasiswa Di Perguruan Tinggi Teknokrat Bandarlampung,” 2014, [Online]. Available: <http://jurnal.fkip.unila.ac.id/index.php/JT/article/view/5475/4226>
- [53] I. Sinaga, A. Susana, M. Purwati, V. Ari, P. Akadiati, and F. Ariany, “Pemberdayaan UMKM Pusat Usaha Pariwisata dan Ekonomi Kreatif (Pusparekraf) Bandar Lampung dalam pengisian SPT Tahunan,” vol. 1, no. 2, 2022.
- [54] S. Dadi Riskiono, D. Septiawan, and R. Setiawan, “IMPLEMENTASI SENSOR PIR SEBAGAI ALAT PERINGATAN PENGENDARA TERHADAP PENYEBERANG JALAN RAYA,” vol. 8, no. 1, 2018.
- [55] C. A. Febrina, F. Ariany, and D. A. Megawaty, “Aplikasi E-Marketplace Bagi Pengusaha Stainless Berbasis Mobile Di Wilayah Bandar Lampung,” *J. Teknol. dan Sist. Inf.*, vol. 2, no. 1, pp. 15–22, 2021, [Online]. Available: <http://jim.teknokrat.ac.id/index.php/JTISI>
- [56] Y. P. Utami, D. Alan, D. Cahyono, and P. S. Dewi, “MATEMATIKA MELALUI SISTEM PENDIDIKAN E-LEARNING DIRUMAH (STUDY AT HOME) PENDAHULUAN pelajaran matematika merupakan mata pelajaran yang wajib dipelajari oleh siswa disetiap jenjang pendidikan baik itu SD , SMP , SMA / MA dan SMK . Namun matematika selalu,” pp. 1–11, 2013.
- [57] G. Pramita *et al.*, “Pelatihan Sekolah Tangguh Bencana Di Smk Negeri 1 Bandar Lampung,” *J. Soc. Sci. Technol. Community Serv.*, vol. 3, no. 2, p. 264, 2022, doi: 10.33365/jsstcs.v3i2.2177.
- [58] N. R. Haryana and T. Chairunnisa, “Proses Asuhan Gizi Terstandar pada Chronic Kidney Disease Stage V, Diabetes Melitus II, Anemia dan Pseudoaneurisma Nila,” *Pontianak Nutr. J.*, vol. 5, pp. 129–134, 2022.
- [59] A. Sari and D. Alita, “Penerapan E-Marketing Menggunakan Model Oohdm Dan Strategi Marketing 7P (Studi Kasus : Sudden Inc),” *J. Teknol. dan Sist. Inf.*, vol. 3, no. 4, pp. 80–85, 2022.
- [60] A. Damuri, U. Riyanto, H. Rusdianto, and M. Aminudin, “Implementasi Data Mining dengan Algoritma Naïve Bayes Untuk Klasifikasi Kelayakan Penerima Bantuan Sembako,” *J. Ris. Komput.*, vol. 8, no. 6, pp. 219–225, 2021, doi: 10.30865/jurikom.v8i6.3655.
- [61] Reynaldi Nomor, Jhon R. Wenas, and Aaltje S. Pangemanan, “Pengaruh Model Pembelajaran Kooperatif Tipe Jigsaw Terhadap Hasil Belajar Siswa Pada Materi Spldv,” *Khatulistiwa J. Pendidik. dan Sos. Hum.*, vol. 2, no. 4, pp. 50–58, 2022, doi: 10.55606/khatulistiwa.v2i4.746.
- [62] I. G. K. W. Wijaya and N. S. Dananjaya, “Penerapan Asas Itikad Baik Dalam Perjanjian Jual Beli Online,” *Kertha Semaya J. Ilmu Huk.*, vol. 6, no. 8, pp. 1–15,

- 2018, [Online]. Available: <https://ojs.unud.ac.id/index.php/kerthasemaya/article/view/37212>
- [63] N. T. Cahyono, J. Triyono, and S. Raharjo, "PENERAPAN TEKNIK SEO (SEARCH ENGINE OPTIMIZATION) PADA BLOG (STUDI KASUS: NOVA13.COM)", [Online]. Available: <http://www.hostinggokil.com>
- [64] V. Asih, A. Saputra, and R. T. Subagio, "Penerapan Algoritma Fisher Yates Shuffle Untuk Aplikasi Ujian Berbasis Android," *J. Digit*, vol. 10, no. 1, p. 59, 2020, doi: 10.51920/jd.v10i1.156.
- [65] E. N. E. W. Kasih, "Alternatif Pengelolaan Pembelajaran Dalam Jaringan : Google Sites," vol. 3, no. 4, pp. 776–783, 2022.
- [66] A. D. Putri, E. AM, and C. Candradewini, "Penempatan Pegawai Di Badan Kepegawaian Daerah Kota Bandar Lampung," *JANE - J. Adm. Negara*, vol. 2, no. 1, pp. 1–9, 2017, doi: 10.24198/jane.v2i1.13677.
- [67] P. Dan, K. Provinsi, I. H. Huzain, and A. D. Putra, "Pengembangan Radio Gema Edukasi Pada Website Dinas," vol. 4, no. 2, pp. 164–169, 2023.
- [68] D. Bryllian and K. Kisworo, "Sistem Informasi Monitoring Kinerja Sdm (Studi Kasus: Pt Pln Unit Pelaksana Pembangkitan Tarahan)," *J. Inform. dan Rekayasa Perangkat Lunak*, vol. 1, no. 2, pp. 264–273, 2021, doi: 10.33365/jatika.v1i2.622.
- [69] N. D. P. Yuliza Putri, "PERANAN E-LEARNING PEMBELAJARAN MATEMATIKA DI SEKOLAH DASAR," vol. 2, no. 2, pp. 44–49, 2021.
- [70] R. Setiawan, "Desain Informasi Untuk Penelitian Database Berbasis Web," *J. SITECH Sist. Inf. dan Teknol.*, vol. 1, no. 2, pp. 83–88, 2018, doi: 10.24176/sitech.v1i2.2892.
- [71] A. R. Respati, *Membongkar Sastra, Menggugat Rezim Kepastian*. 2017.
- [72] M. Rahman, R. Widayati, A. Keuangan, and P. Padang, "AKTIVITAS PEMASARAN PRODUK TABUNGAN PADA PT. BPR RANGKIANG DENAI PAYAKUMBUH BARAT."
- [73] M. A. S. O. D. W. Firma Sahrul B, "Implementasi Sistem Informasi Akademik Berbasis Web Menggunakan Framework Laravel," *J. Transform.*, vol. 12, no. 1, pp. 1–4, 2017.
- [74] L. Ariyanti, M. N. D. Satria, D. Alita, M. Najib, D. Satria, and D. Alita, "Sistem Informasi Akademik Dan Administrasi Dengan Metode Extreme Programming Pada Lembaga Kursus Dan Pelatihan," *J. Teknol. dan Sist. Inf.*, vol. 1, no. 1, pp. 90–96, 2020, [Online]. Available: <http://jim.teknokrat.ac.id/index.php/sisteminformasi>
- [75] C. A. Vinahapsari and Rosita, "Pelatihan manajemen waktu pada stres akademik pekerja penuh waktu," *J. Bisnis Darmajaya*, vol. 06, no. 01, pp. 20–28, 2020.
- [76] T. Ardiansah, Y. Rahmanto, and Z. Amir, "Penerapan Extreme Programming Dalam Sistem Informasi Akademik SDN Kuala Teladas," *J. Inf. Technol. Softw. Eng. Comput. Sci.*, vol. 1, no. 2, 2023, doi: 10.58602/itsecs.v1i2.25.
- [77] E. L. Rahmadani, H. Sulistiani, and F. Hamidy, "Rancang Bangun Sistem Informasi Akuntansi Jasa Cuci Mobil (Studi Kasus: Cucian Gading Putih)," *J. Teknol. dan Sist. Inf.*, vol. 1, no. 1, pp. 22–30, 2020.
- [78] B. S. Sulastio, H. Anggono, and A. D. Putra, "Sistem informasi geografis untuk menentukan lokasi rawan macet di jam kerja pada Kota Bandarlampung pada berbasis android," *J. Teknol. dan Sist. Inf.*, vol. 2, no. 1, pp. 104–111, 2021, [Online]. Available: <http://jim.teknokrat.ac.id/index.php/JTSI>
- [79] D. Alita, I. Tubagus, Y. Rahmanto, S. Styawati, and A. Nurkholis, "Sistem Informasi Geografis Pemetaan Wilayah Kelayakan Tanam Tanaman Jagung Dan Singkong

- Pada Kabupaten Lampung Selatan,” *J. Soc. Sci. Technol. Community Serv.*, vol. 1, no. 2, 2020.
- [80] Y. Anggraini, D. Pasha, D. Damayanti, and A. Setiawan, “Sistem Informasi Penjualan Sepeda Berbasis Web Menggunakan Framework Codeigniter,” *J. Teknol. dan Sist. Inf.*, vol. 1, no. 2, pp. 64–70, 2020, doi: 10.33365/jtsi.v1i2.236.
- [81] M. Audrilia and A. Budiman, “Perancangan Sistem Informasi Manajemen Bengkel Berbasis Web (Studi Kasus : Bengkel Anugrah),” *J. Madani Ilmu Pengetahuan, Teknol. dan Hum.*, vol. 3, no. 1, pp. 1–12, 2020, doi: 10.33753/madani.v3i1.78.
- [82] D. Darwis, A. Ferico Octaviansyah, H. Sulistiani, and R. Putra, “Aplikasi Sistem Informasi Geografis Pencarian Puskesmas Di Kabupaten Lampung Timur,” *J. Komput. dan Inform.*, vol. 15, no. 1, pp. 159–170, 2020.
- [83] F. Fitriyana and A. Sucipto, “SISTEM INFORMASI PENJUALAN OLEH SALES MARKETING PADA PT ERLANGGA MAHAMERU,” *J. Teknol. dan Sist. Inf.*, vol. 1, no. 1, pp. 105–110, 2020.
- [84] D. Ardiyansah, O. Pahlevi, and T. Santoso, “Implementasi Metode Prototyping Pada Sistem Informasi Pengadaan Barang Cetak Berbasis Web,” *Hexag. J. Tek. dan Sains*, vol. 2, no. 2, pp. 17–22, 2021, doi: 10.36761/hexagon.v2i2.1083.
- [85] D. A. Hafidz and F. S. Amalia, “Pengembangan Sistem Informasi Edukasi dan Pemasaran Hasil Pertanian di Tulang Bawang,” *J. Cyberarea.id*, vol. 1, no. 2, pp. 1–10, 2021, [Online]. Available: <http://www.pusdansi.org/index.php/cyberarea/article/view/40>
- [86] R. I. Borman, I. Yasin, M. A. P. Darma, I. Ahmad, Y. Fernando, and A. Ambarwari, “Pengembangan Dan Pendampingan Sistem Informasi Pengolahan Pendapatan Jasa Pada Pt. Dms Konsultan Bandar Lampung,” *J. Soc. Sci. Technol. Community Serv.*, vol. 1, no. 2, pp. 24–31, 2020, doi: 10.33365/jsstcs.v1i2.849.
- [87] M. Bakri and N. Irmayana, “Analisis Dan Penerapan Sistem Manajemen Keamanan Informasi SIMHP BPKP Menggunakan Standar ISO 27001,” *J. Tekno Kompak*, vol. 11, no. 2, pp. 41–44, 2017.
- [88] T. D. Rosmalasari, M. A. Lestari, F. Dewantoro, and E. Russel, “Pengembangan E-Marketing Sebagai Sistem Informasi Layanan Pelanggan Pada Mega Florist Bandar Lampung,” *J. Soc. Sci. Technol. Community Serv.*, vol. 1, no. 1, p. 27, 2020, doi: 10.33365/jta.v1i1.671.
- [89] I. W. K. Suwastika, “Pengaruh E-Learning sebagai Salah Satu Media Pembelajaran Berbasis Teknologi Informasi Terhadap Motivasi Belajar Mahasiswa,” *J. Sist. dan Inform.*, vol. 13, no. 1, pp. 1–5, 2018, [Online]. Available: <https://jsi.stikom-bali.ac.id/index.php/jsi/article/view/185>
- [90] I. Wijayanto, “Komparasi Metode FIFO Dan Moving Average Pada Sistem Informasi Akuntansi Persediaan Barang Dalam Menentukan Harga Pokok Penjualan (Studi Kasus Toko Satrio Seputih Agung),” vol. 3, no. 2, pp. 55–62, 2022.
- [91] H. Sulistiani, E. E. Yanti, and R. D. Gunawan, “Penerapan Metode Full Costing pada Sistem Informasi Akuntansi Biaya Produksi (Studi Kasus: Konveksi Serasi Bandar Lampung),” *J. Ilm. Sist. Inf. Akunt.*, vol. 1, no. 1, pp. 35–47, 2021.
- [92] A. Santosa and R. Setiawan, “Perancangan Sistem Informasi Gudang K3Lh-Dp Pt. Dirgantara Indonesia(Persero),” *Ina. J. Ind. Qual. Eng.*, vol. 6, no. 2, pp. 123–132, 1970, doi: 10.34010/iqe.v6i2.1481.
- [93] D. Darwis and K. KISWORO, “Teknik Steganografi untuk Penyembunyian Pesan Teks Menggunakan Algoritma End Of File,” *Explor. J. Sist. Inf. dan Telemat. (Telekomunikasi, Multimed. dan Inform.)*, vol. 8, no. 2, 2017.

- [94] D. R. Sari, Saniati, and Parjito, "E-tourism kebudayaan dan pariwisata kabupaten pesisir barat," *J. Teknol. dan Sist. Inf.*, vol. 2, no. 4, pp. 62–67, 2021.
- [95] A. Pambudi, "Penerapan Crisp-Dm Menggunakan Mlr K-Fold Pada Data Saham Pt. Telkom Indonesia (Persero) Tbk (Tlkm) (Studi Kasus: Bursa Efek Indonesia Tahun 2015-2022)," *J. Data Min. dan Sist. Inf.*, vol. 4, no. 1, p. 1, 2023, doi: 10.33365/jdmsi.v4i1.2462.
- [96] Y. Mardi, A. Saputra, S. Murni, and W. S. Dharmawan, "Aplikasi Pengelolaan Pendapatan dan Pengeluaran Kas Pada Rafa Laundry Berbasis Web," *J. Sist. Inf. Akunt.*, vol. 1, no. 2, pp. 41–49, 2020, doi: 10.31294/justian.v1i2.290.
- [97] T. Akhir, M. Kuliah, K. Informasi, M. Najib, and D. Satria, "Bentuk Serangan DoS (Denial of Service) dan DDoS (Distributed Deial of Service) pada Jaringan NDN (Named Data Network)," vol. 5241, 2016.
- [98] J. Teknologi and I. Jtsi, "GAME EDUKASI VR PENGENALAN DAN PENCEGAHAN VIRUS COVID-19 MENGGUNAKAN METODE MDLC UNTUK ANAK USIA DINI," vol. 2, no. 2, pp. 88–93, 2021.
- [99] K. L. Tengah *et al.*, "PELATIHAN DESAIN GREEN BUILDING PADA SMK NEGERI 1," vol. 3, no. 2, pp. 317–321, 2022.
- [100] H. Sulistiani *et al.*, "PENDAMPINGAN DAN PELATIHAN PENGGUNAAN SMART VILLAGE GUNA MENINGKATKAN PELAYANAN DESA DI PEKON SUKANEGERI JAYA," *J. Technol. Soc. Community Serv.*, vol. 3, no. 1, pp. 94–100, 2022, [Online]. Available: www.berdesa.com
- [101] P. S. Alam, A. Wantoro, and Kisworo, "Sistem Pakar Pemilihan Sampo Pria dengan Menggunakan Metode Certainty Factor," *J. Teknol. dan Sist. Inf.*, vol. 3, no. 4, pp. 21–27, 2022, [Online]. Available: <http://jim.teknokrat.ac.id/index.php/JTSI>